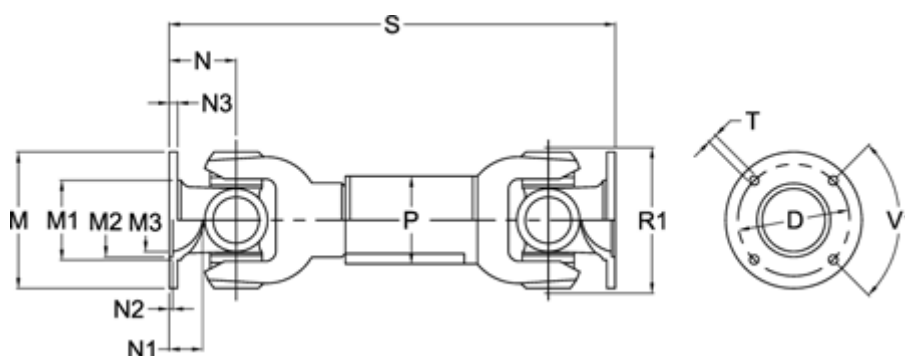


Varenummer: 071061310180020
 Beskrivelse: Kardanaxsel med udtræk 0.106.131.001
 S=180 X=20 Flange Ø75

Mål



Antal flangehuller	= 6	N1	= 15	Udtræk X = 20
D	= 62 $\pm 0,1$	N2	= 2,2 $\pm 0,3$	V1 grader = 60
Flangediameter M	= 75	N3	= 5.5	
M1	= 46	P	= 32x1,5	
M2	= 42	R1	= 60	
M3	= 36	S min.	= 180	
Maks. bøjningvinkel grader	= 20	Spline dim. DIN 5480	= 25x1,5x15	
N	= 32	T	= 6 B12	